



We care about your success

Catálogo Técnico
Technical catalogue **2020**

Refrigeradores y Congeladores biomédicos para farmacias y laboratorios
Biomedical, pharmaceutical and laboratory Refrigerators and Freezers



We care about your samples

We care about your reagents

We care about your operating expenses

We care about the environment

We care about our quality

We care about all the details

We care about your satisfaction

We care about your success...



ULTRA BAJA TEMPERATURA -86° C / ULTRA LOW TEMPERATURE - 86° C

CARACTERÍSTICAS

Con la seguridad como objetivo principal, nuestra gama de congeladores de ultra baja temperatura pretende satisfacer las necesidades más exigentes asegurando un almacenamiento duradero y fiable de las muestras más sensibles.

Esta gama de congeladores está compuesta de diferentes modelos con volúmenes que van desde los 110 a los 800 litros en rangos de temperatura de -40°C a -86°C.



FEATURES

Safety as the main objective, our range of ultra-low temperature freezers aims to satisfy the most demanding needs, ensuring long-term and reliable storage of the most sensitive samples.

This range of freezers is composed of different models with volumes ranges from 110 to 800 litres in temperature ranges from -40 °C to -86 °C.



EQUIPAMIENTO

- Rango de temperatura: -40°C / -86°C.
- Capacidad desde 110 a 800 litros con hasta 4 niveles de almacenamiento para más de 50000 microtubos
- Controlador Digital Plus con pantalla TFT táctil de 5 pulgadas fácil e intuitiva [opcional 7 pulgadas]
- Refrigerantes naturales y biodegradables, libres de CFC y HCFC respetuosos con el medio ambiente
- Batería para mantener el registro de temperatura y alarmas hasta 48 horas en caso de fallo de alimentación
- Salida USB integrada en el controlador para una fácil y rápida descarga de datos
- Puertas interiores, estantes y recubrimiento interior fabricado en acero inoxidable
- Sistema de doble circuito frigorífico [excepto ULF11086]
- Máximo aislamiento y reducción de consumo energético con óptimo aprovechamiento del espacio útil
- Cierre ergonómico de gran robustez y fiabilidad
- Apertura de 180° de puerta
- Registro y alta precisión en el control de temperaturas y alarmas

EQUIPMENT

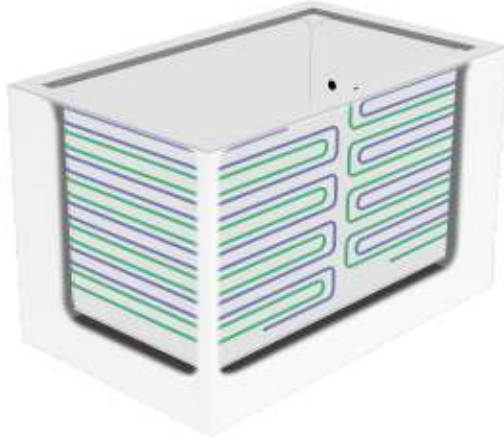
- Temperature range: -40°C / -86°C.
- Capacity: 110 - 800 litres with up 4 storage levels for more than 50000 microtubes
- Digital Controller 5-inches TFT touch screen, easy and intuitive [7 inches optional]
- Natural HC cooling gas environmentally friendly, CFC's and HCFC's free and biodegradable
- Battery for maintenance the temperature and alarms register in case of power failure for 48 hours
- USB port integrated for easy and quick data transfer
- Interior shelves and inner doors in stainless Steel
- Double circuit cooling system [except ULF11086]
- Maximum insulation and reduced energy consumption with optimum space usage
- Ergonomic, robust and reliable closing system
- Door open 180°
- High accuracy in temperature control

ULTRACONGELADORES ULF MEDCARE

MEDCARE ULF ULTRAFREEZERS



— Circuito 1
Circuit 1
— Circuito 2
Circuit 2



La gama de ultra congeladores MEDCARE ofrece un alto rendimiento y fiabilidad en sus equipos gracias al sistema de doble circuito frigorífico independiente alrededor de la cámara interior.

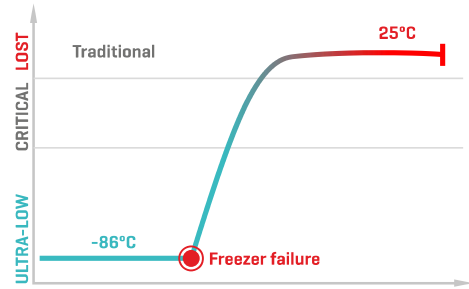
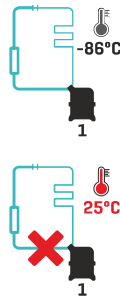
MEDCARE ultra low freezer range offers high performance and reliability in its equipment thanks to the independent double-circuit refrigeration system around the inner chamber.

CONGELADORES TRADICIONALES

El funcionamiento del ultra congelador depende de un solo compresor. En caso de fallo de este, la temperatura del equipo desciende bruscamente hasta la temperatura ambiente.

TRADITIONAL FREEZERS

Ultra-freezers performance depends on only one compressor. In case of failure of this, temperature rises sharply to room temperature.

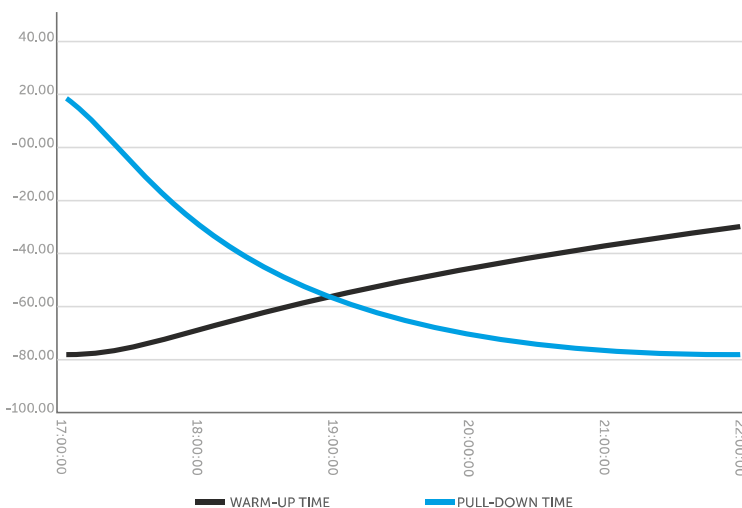
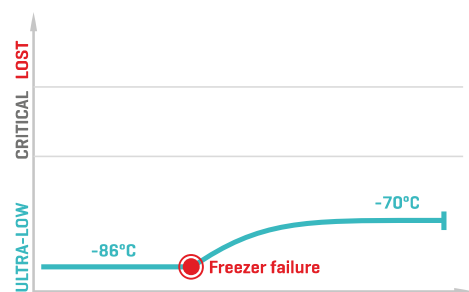
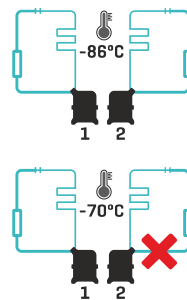


ULTRACONGELADORES ULF MEDCARE

Sistema de doble circuito frigorífico independiente con compresor con bajo nivel de ruido. En caso de fallo de uno de ellos, el otro es capaz de mantener la temperatura del equipo a -70°C.

MEDCARE ULF ULTRAFREEZERS

Double circuit cooling system, with independent and low-noise compressors. In case of failure of one of them, another is able to maintain the internal temperature at -70°C.



* Pruebas realizadas con una temperatura ambiente de +25°C y 60% Humedad
* Measured at +25°C ambient temperature and 60% Humidity

RENDIMIENTO Y RECUPERACIÓN

Nuestros equipos están equipados con compresores fiables de gran potencia, capaces de dar una rápida respuesta tras aperturas de puerta.

Para mayor seguridad de las muestras, los ultra congeladores pueden dotarse de sistemas de respaldo de CO2.

PERFORMANCE & RECOVERY

Ultra freezers is equipped with reliable high-power compressors, having short recovery times after door openings.

For even higher sample safety, the ultra low freezers can be equipped with CO2 back-up systems.

PHARMA

1

HEALTH

2

LAB

3

4

5

6

7

8



ULTRA BAJA TEMPERATURA -40° -86° / ULTRA LOW TEMPERATURE -40° -86°

VIP

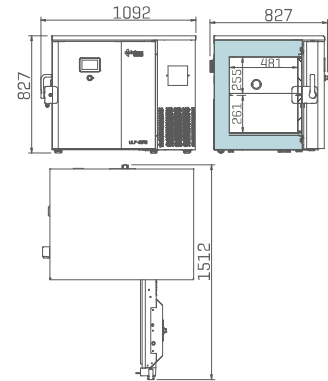


GAMA SERIES	Lab CARE PLUS	Lab CARE PLUS	Lab CARE PLUS
MODELO MODEL	ULF11086	ULF40086	ULF50086
Rango T° Temperature range [°C]	-40 / -86	-40 / -86	-40 / -86
Capacidad Nominal (litros) Nominal Capacity [litres]	110	400	500
Medidas Exterior (mm) L x P x A Exterior dimensions (mm) W x D x H	1092 x 827 x 827	846 x 975 x 1997	996 x 975 x 1997
Medidas Interior (mm) L x P x A Interior dimensions (mm) W x D x H	490 x 481 x 530	490 x 619 x 1300	640 x 619 x 1300
Claro de puerta (mm) L x A Door opening (mm) W x H	517 x 527	516 x 1297	666 x 1297
Espesor Aislamiento (mm) Insulation thickness (mm)	120	120 + VIP	
Acabado Exterior Exterior finishing	Acero galvanizado plastificado blanco White plastic coated galvanised steel		
Acabado Interior Interior finishing	Acero Inoxidable Stainless steel		
N° Estantes Shelves Number	1	3	
N° Niveles Levels Number	2	4	
Dimensiones Estante (mm) L x P Shelf Size (mm) W x D	474 x 470	467 x 597	617 x 598
Material Estantes Shelves Material	Acero Inoxidable Stainless steel		
N° de Racks Racks Number	6	12	16
Tipo de Puerta Door Type	Ciega Solid		
Cerradura Lock	Si Yes		
Salida USB USB Port	Si Yes		
Datalogger Datalogger	Si Yes		
Batería Battery	Si Yes		
Sonda simulación producto Product temperature simulation probe	No		
Sonda de temperatura ambiente Interior room temperature probe	Si Yes		
Tipo de Controlador Controller type	Digital Plus		
Tipo de Refrigerante Refrigerant type	HC		
Potencia Eléctrica (W) Electric power (W)	636	1896	1965
Tensión/Frecuencia (V / Hz) Voltage/Frequency (V / Hz)	230 / 50		
Peso (kg) Weight (kg)	110	244	253

* Pruebas realizadas con una temperatura ambiente de +25°C
* Measured at +25°C ambient temperature and



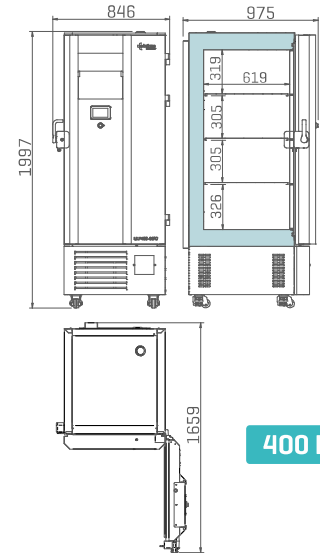
ULF11086



110 L



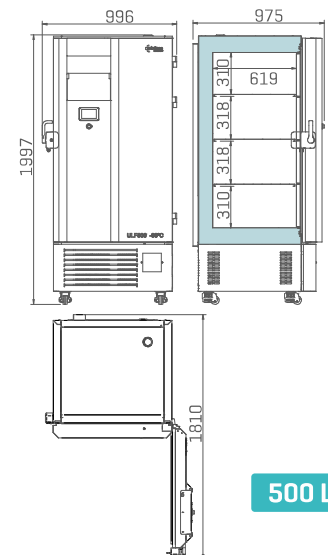
ULF40086



400 L



ULF50086



500 L

PHARMA

1

HEALTH

2

LAB

3

4

5

6

7

8



ULTRA BAJA TEMPERATURA -40° -86° / ULTRA LOW TEMPERATURE -40° -86°

VIP

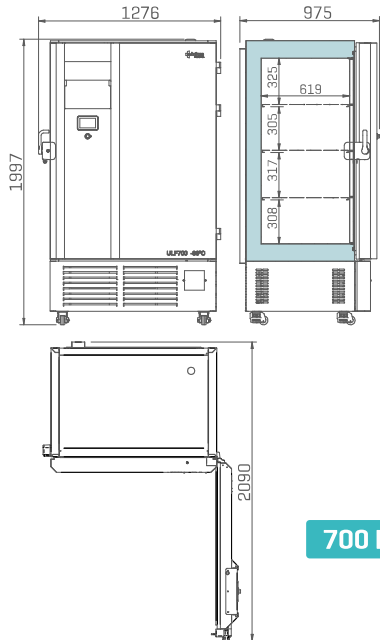


GAMA SERIES	Lab CARE PLUS	Lab CARE PLUS
MODELO MODEL	ULF70086	ULF80086
Rango T° Temperature range [°C]	-40 / -86	-40 / -86
Capacidad Nominal (litros) Nominal Capacity [litres]	700	800
Medidas Exterior [mm] L x P x A Exterior dimensions [mm] W x D x H	1276 x 975 x 1997	1380 x 975 x 1997
Medidas Interior [mm] L x P x A Interior dimensions [mm] W x D x H	920 x 619 x 1300	1020 x 619 x 1300
Claro de puerta [mm] L x A Door opening [mm] W x H	946 x 1297	1046 x 1297
Espesor Aislamiento [mm] Insulation thickness [mm]	120 + VIP	
Acabado Exterior Exterior finishing	Acero galvanizado plastificado blanco White plastic coated galvanised steel	
Acabado Interior Interior finishing	Acero Inoxidable Stainless steel	
N° Estantes Shelves Number	3	
N° Niveles Levels Number	4	
Dimensiones Estante [mm] L x P Shelf Size [mm] W x D	897 x 598	998 x 598
Material Estantes Shelves Material	Acero Inoxidable Stainless steel	
N° de Racks Racks Number	24	28
Tipo de Puerta Door Type	Ciega Solid	
Cerradura Lock	Si Yes	
Salida USB USB Port	Si Yes	
Datalogger Datalogger	Si Yes	
Batería Battery	Si Yes	
Sonda simulación producto Product temperature simulation probe	No	
Sonda de temperatura ambiente Interior room temperature probe	Si Yes	
Tipo de Controlador Controller type	Digital Plus	
Tipo de Refrigerante Refrigerant type	HC	
Potencia Eléctrica [W] Electric power [W]	2789	2789
Tensión/Frecuencia [V / Hz] Voltage/Frequency [V / Hz]	230 / 50	
Peso [kg] Weight [kg]	311	322

* Pruebas realizadas con una temperatura ambiente de +25°C
* Measured at +25°C ambient temperature and



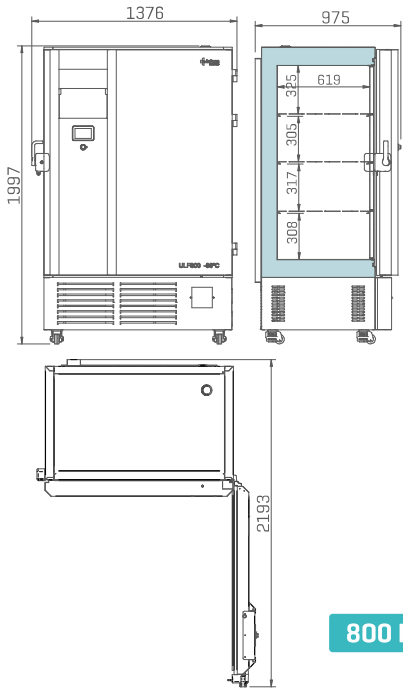
ULF70086



700 L



ULF80086



800 L

PHARMA

1

HEALTH

2

LAB

3

4

5

6

7

8



We care about your success...

Para la realización de este catálogo, hemos puesto el mayor cuidado en describir nuestro producto lo mejor posible. No obstante, continuamente estamos trabajando en la evolución de todas las gamas disponibles, por lo que aconsejamos consultarnos todas las dudas que pudieran tener. Asimismo, les pedimos su comprensión puesto que el diseño y todos los datos técnicos, ilustraciones e información están sujetos a cambios.

For the development of this catalogue, we have taken the utmost care in describing our product as best as possible. However, we are continually working on the evolution of all available series. So please do not hesitate to ask us any questions you may have. Therefore, we kindly request that you take into account, that design and technical data, illustrations and information are all subject to change.



Crtra. de Aguilar a A-318 por Moriles, Km 15.5, A-3132
14900 Lucena [Córdoba] Spain
Telf.: 0034 957 59 51 14
Fax: 0034 957 59 11 83
info@infricomedcare.com
www.infricomedcare.com

